

# **Pizza & Beer: Wprowadzenie do integracji w OpenEdge**

**Spotkania techniczne dla partnerów aplikacyjnych  
i klientów technologii Progress**

# Agenda

**Wprowadzenie**

**Wystawianie aplikacji ABL dla innych aplikacji**

**Dostęp z aplikacji ABL do innych systemów aplikacyjnych**

# Co to jest integracja

## **Komunikacja z aplikacjami**

Różny język programowania

Różne platformy

**Wystawianie aplikacji ABL (serwis) dla innych aplikacji (klient)**

**Przyłączenia z aplikacji ABL (klient) do innych aplikacji (serwis)**

# Wystawianie aplikacji ABL

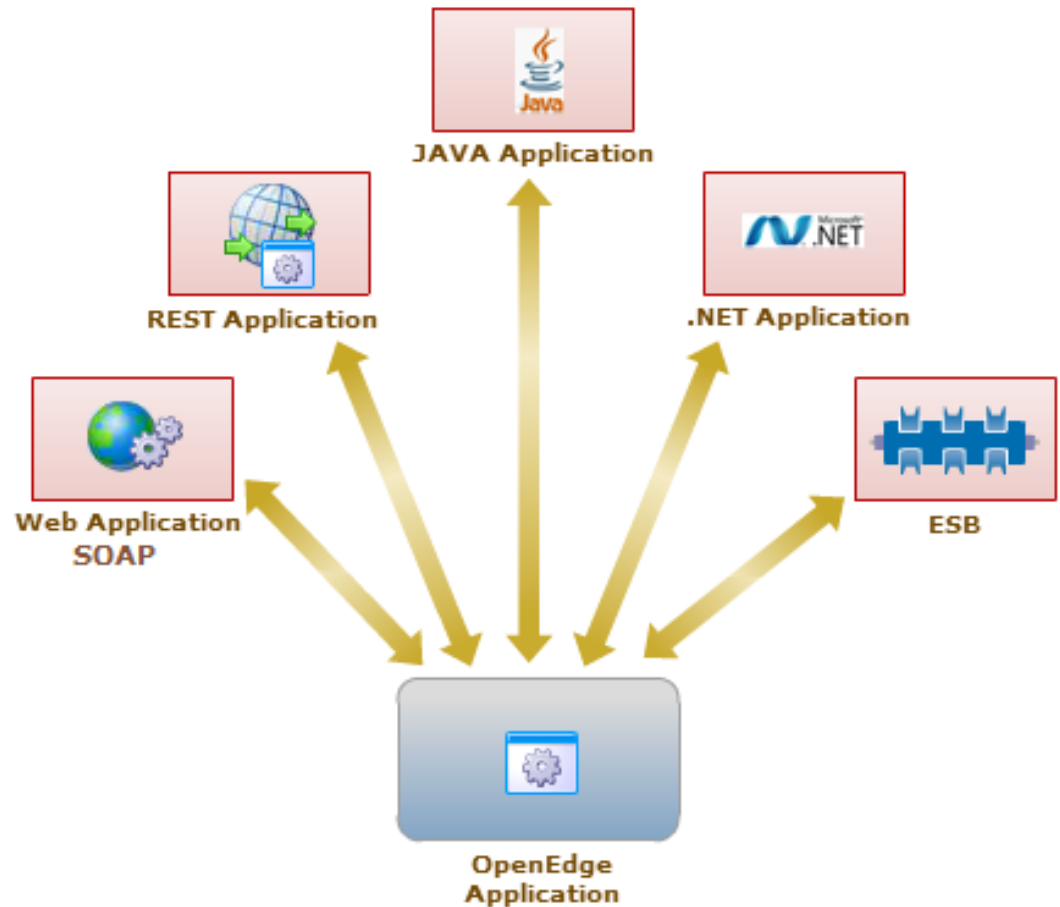
**Serwisy webowe REST**

**Serwisy webowe SOAP**

**Serwisy Sonic ESB**

**Klienci Java**

**Klienci .Net**



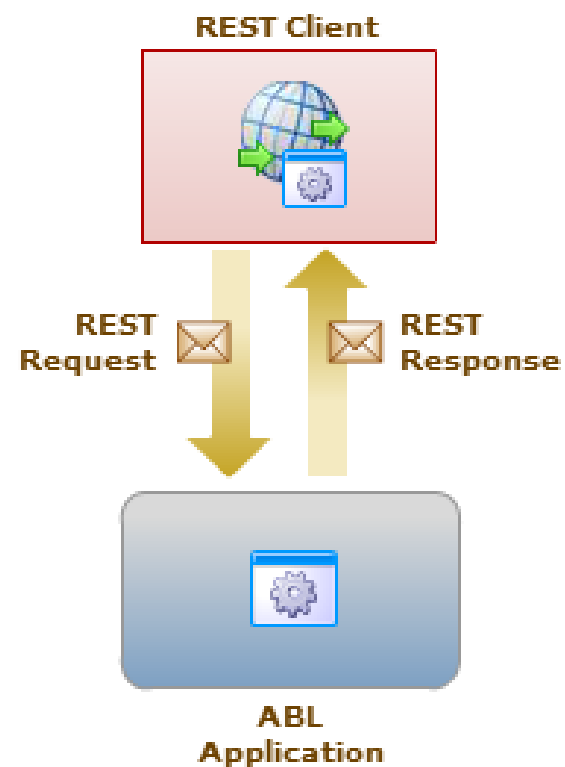
# Wystawianie aplikacji ABL jako serwis webowy REST

## HTTP – dostęp do zasobów serwisu

Metody: GET, POST, PUT, DELETE

## JSON – (JavaScript Object Notation) - format wymiany danych

## JSDO – JavaScript Data Object



# Architektura aplikacji ABL wystawionej jako serwis webowy REST

## PAS – Pacific Application Server for OpenEdge

Wbudowany REST Adapter

## OpenEdge AppServer (klasyczny)

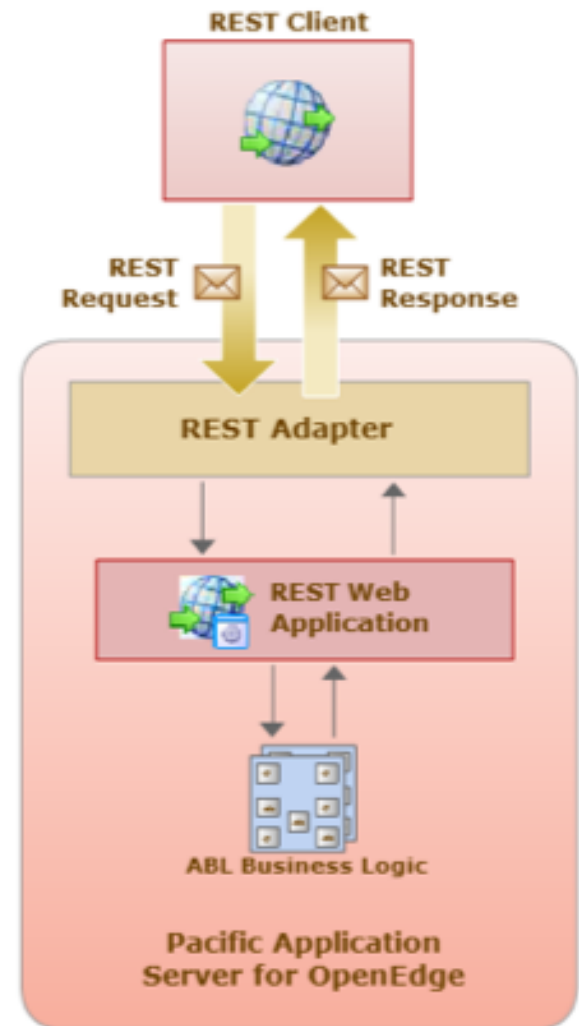
Konieczny dodatkowy REST Adapter uruchomiony w Web serwerze

## Klient REST – zewnętrzna aplikacja

Rollbase

Telerik Kendo UI

Wiele innych...



# Jak wystawić aplikację ABL jako serwis webowy REST

## **Progress Developer's Studio for OpenEdge**

### **Projekt: REST**

**Dodanie Adnotacji w procedurach i metodach ABL (Define Service Interface)**

**Mapowanie operacji REST z operacjami ABL (REST Resource URI Editor)**

**Publikacja serwisu**

### **Projekt: ABL Web App, Data Object**

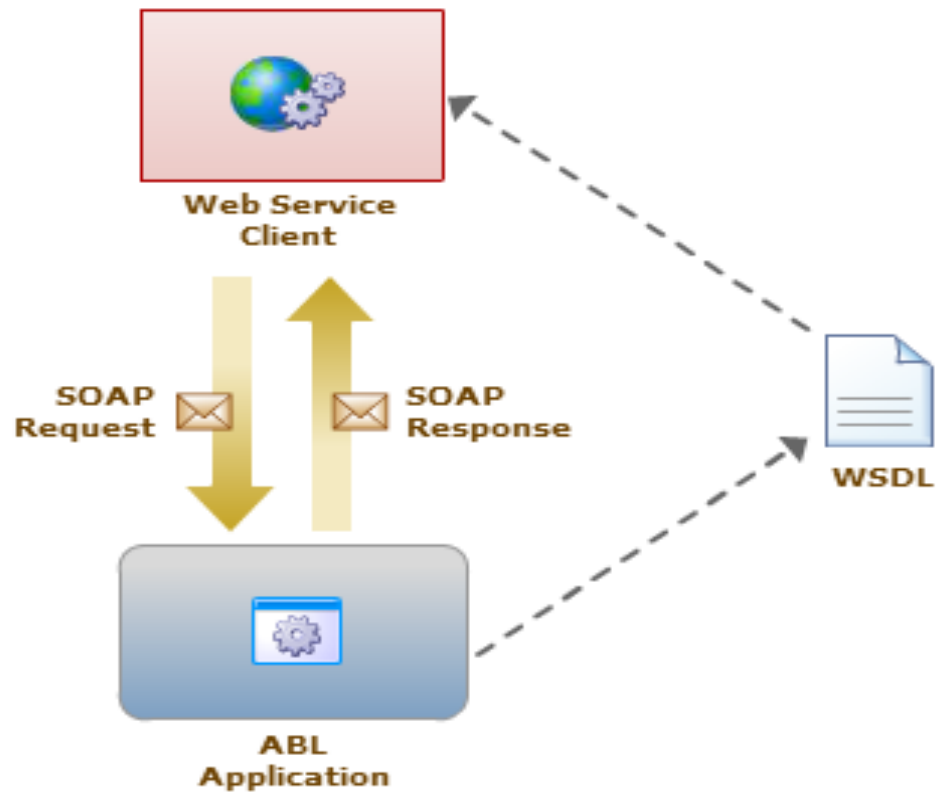
**Tworzenie obiektów Business Entity z PDS**

**Gotowe do użycia**

**Publikacja serwisu**

# Wystawianie aplikacji ABL jako serwis webowy SOAP

## XML, SOAP, WSDL





# Architektura aplikacji ABL wystawionej jako serwis webowy SOAP

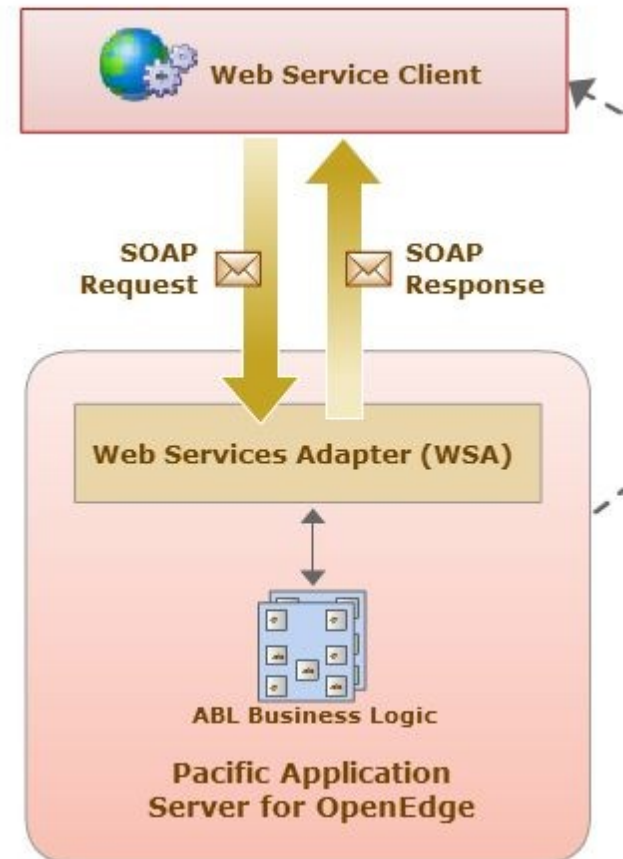
## PAS – Pacific Application Server for OpenEdge

Wbudowany Web Service Adapter  
(Java servlet)

## OpenEdge AppServer (klasyczny)

Konieczny dodatkowy WSA  
uruchomiony w Web serwerze

## Klient Web – zewnętrzna aplikacja



# Jak wystawić aplikację ABL jako serwis webowy SOAP

## Definiowanie WS

ProxyGen – generowany plik WSM (Web Service Mapping)

## Konfiguracja AS i WSA

OE Explorer

## Wdrożenie WS

Generowany plik WSDL (Web Service Description Language)

# Wystawianie aplikacji ABL w technologii Open Client

## Dostęp do logiki biznesowej ABL z poziomu aplikacji:

Java

.NET

# Architektura aplikacji ABL wystawionej w technologii Open Client

## PAS – Pacific Application Server for OpenEdge

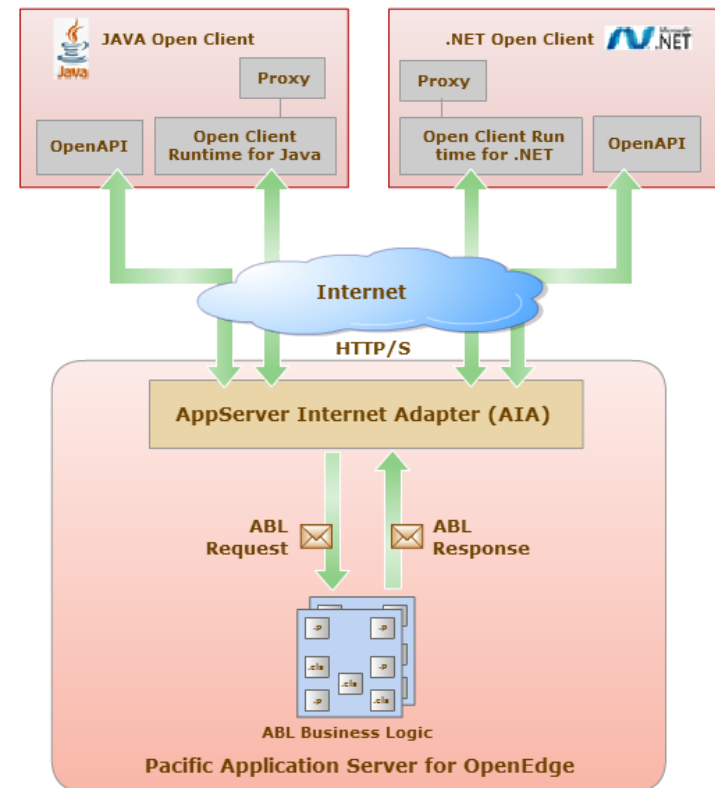
Wbudowany AIA (Java servlet)

## OpenEdge AppServer (klasyczny)

Konieczny dodatkowy AIA uruchomiony w Web serwerze

## Open Clients

Aplikacje klienckie Java lub .NET realizujące dostęp do logiki biznesowej przy pomocy proxy lub OpenAPIs



# Inne metody integracji/dostępu do zewnętrznych aplikacji

**.NET – natywny dostęp do komponentów w PAS40E**

**XML – metody ABL zapisu i odczytu danych**

**Sonic ESB**

**Sonic MQ**

**Sokety – komunikacja między 2 procesami**



**Dziękuję!**



**Kontakt**

- Piotr Tucholski
- Mobile: +48 604 236 266
- [piotr.tucholski@galeos.eu](mailto:piotr.tucholski@galeos.eu)

# Następne spotkanie

**Kiedy: 22. 09. 2016**

**Czas: Czy odpowiada Wam godz 12:30?**

**Gdzie: Do ustalenia - Sofitel jest całkowicie „zabukowany”**

**Tematy:**

**Progress Corticon – Wprowadzenie do Business Rules Automation**

**DBA Tips & Tricks - DSA Type II**